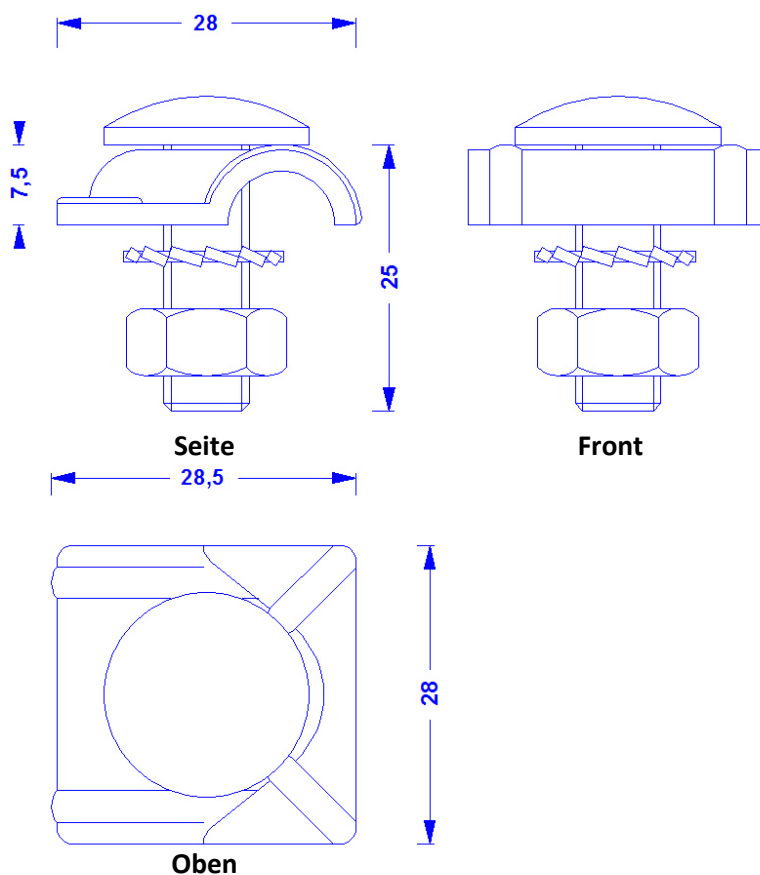


Artikelbeschreibung	<p>Mini-Universalklemme für Leitung 6-8mm, nur eine Hälfte, mit Verschraubung in Edelstahl. Edelstahl 1.4301. Gewicht: 34g Normbezug: DIN EN 62561-1</p>
Artikelnummer	42 02 10

ZollNr.: 85389099



Beschreibung	<p>RoHS2 (Richtlinie 2011/65/EU) und REACH (Verordnung (EG) Nr.1907/2006): Die Stoffvorgaben und sonstige Vorgaben dieser Verordnungen werden durch dieses Produkt eingehalten.</p>
Material der Klemme	Edelstahl 1.4301
Leitungsführung	6-8mm
Verschraubung (alles Edelstahl)	DIN603M8X25, DIN6798A-8,4, DIN934M8